

**TOPATEC Fettabscheider AQUA-LIPOMASTER FE zum Erdeinbau**  
nach DIN 4040-100 und DIN EN 1825

**AQUA-LIPOMASTER FE**  
**NS 7-700 – NS 4-800 – NS 5-1000 – NS 10-1000**  
**NS 12-1200 - NS 15-1500**

Fettabscheideranlage (Erdeinbau)

1. Teil: Betriebshandbuch  
2. Teil: Montage- und Betriebsanweisung



TOPATEC Wasser und Abwassertechnik GmbH

Neckartailfinger Str. 8  
D - 72655 Altdorf

Tel: + 49 (0)71 27 - 960 19-0  
Fax: + 49 (0)71 27 - 960 19-20

e-mail: [info@topatec.de](mailto:info@topatec.de)  
[www.topatec.de](http://www.topatec.de)

## TOPATEC Fettabscheider AQUA-LIPOMASTER FE zum Erdeinbau nach DIN 4040-100 und DIN EN 1825

### 1. Allgemeine Hinweise

#### 1.1 Anwendung

Tierische und pflanzliche Öle und Fette dürfen nicht in die öffentliche Kanalisation oder direkt in Gewässer eingeleitet werden. Diese fetthaltigen Abwässer können beim Erkalten zum „Zuwachsen“ der Abwassersysteme und durch die sich ergebenden Gärungsprozesse zu Geruchsbelästigung führen. Die Ablagerungen in den Rohrleitungen führen zur Bildung biogener Schwefelsäure, die die Rohrwerkstoffe durch Korrosion stark schädigen. Fetthaltiges Abwasser aus gewerblicher oder industrieller Herkunft darf deshalb nicht ohne Vorbehandlung abgeleitet werden.

Gemäß DIN 1986-100 sind für fetthaltige Abwässer Fettabscheider nach DIN 4040 und DIN EN 1825 einzubauen und ordnungsgemäß zu betreiben.

Zu den tierischen Fetten zählen z. B. Talg, Butter, Schmalz, Knochenfette/-öle, Wollfette, Trane u.a.. Die Gruppe der pflanzlichen Fette/Öle umfasst Sonnenblumen-, Oliven-, Lein-, Hanf-, Nuss-, Kernöle sowie Palmfett, Margarine usw.

TOPATEC Fettabscheider sind als freiaufgestellte Anlagen in frostfreien Räumen oder als erdeingebaute Anlagen erhältlich.

#### 1.2 Anlagenbeschreibung

Bei den **TOPATEC- Fettabscheideranlagen** für den Erdeinbau ist der gesetzlich geforderte Schlammfang (100 x NS bzw. 200 x NS) bereits in der Fettabscheideranlage integriert. Der Fettabscheiderbehälter und alle Einbauteile bestehen aus äußerst robustem Polyethylen (PE).

Der Werkstoff PE ist beständig gegen die aggressiven Fettsäuren im Abwasser. Durch die glatte, wachsähnliche PE-Oberfläche ist die regelmäßige Reinigung und Entsorgung der Fettabscheideranlagen vereinfacht durchzuführen.

Durch unser stufenlos verstellbares **TOPATEC- Teleskop- Schachtaufbau-System** ist die Einbautiefe der Fettabscheider sehr flexibel möglich. TOPATEC Fettabscheideranlagen sind mit allen üblichen Schachtabdeckungen (Pkw-befahrbar, Klasse B125 und Klasse D400; neue Kennzeichnung E1 bis E4) lieferbar.

Die technischen Betriebsdaten zur gelieferten Fettabscheideranlage sind auf dem Typenschild im Schachtaufbau und der Bedienungsanleitung ersichtlich.

## TOPATEC Fettabscheider AQUA-LIPOMASTER FE zum Erdeinbau nach DIN 4040-100 und DIN EN 1825

### 2. Technische Daten

#### 2 Technische Daten und Anlagen- Spezifikation

##### 2.1 Ansprechpartner

###### Betreiber:

\_\_\_\_\_  
(Name / Betrieb)

\_\_\_\_\_  
(Anschrift)

\_\_\_\_\_

\_\_\_\_\_  
(Ansprechpartner)

\_\_\_\_\_  
(Rufnummer)

###### Planer / Architekt:

\_\_\_\_\_  
(Name / Betrieb)

\_\_\_\_\_  
(Anschrift)

\_\_\_\_\_

\_\_\_\_\_  
(Ansprechpartner)

\_\_\_\_\_  
(Rufnummer)

###### Installateur / Wartung:

\_\_\_\_\_  
(Name / Betrieb)

\_\_\_\_\_  
(Anschrift)

\_\_\_\_\_

\_\_\_\_\_  
(Ansprechpartner)

\_\_\_\_\_  
(Rufnummer)

###### Zuständige Behörde:

\_\_\_\_\_  
(Name / Behörde)

\_\_\_\_\_  
(Anschrift)

\_\_\_\_\_

\_\_\_\_\_  
(Ansprechpartner)

\_\_\_\_\_  
(Rufnummer)

## TOPATEC Fettabscheider AQUA-LIPOMASTER FE zum Erdbau nach DIN 4040-100 und DIN EN 1825

### 2. Technische Daten

#### 2.2 Inbetriebnahme / Abnahmebescheinigung

(zur Vorlage der Genehmigungsbehörde)

Einer Fettabscheideranlage nach DIN EN 1825 und DIN 4040-100

#### 2.3 Technische Daten zur Fettabscheideranlage

Bezeichnung der Fettabscheideranlage	
Fettabscheidertyp:	AQUA-LIPOMASTER FE
Nenngröße (NS):	NS
Schlammfangvolumen: (Typenschild):	
Abscheiderinhalt: (Typenschild):	
Fettspeicherinhalt: (Typenschild):	
Schichtdicke Fettspeicher: (Typenschild):	
Seriennummer / Baujahr (Typenschild):	
Datum der Inbetriebnahme:	
Standort der Fettabscheideranlage	
Inbetriebnahme durch Fachbetrieb:	

#### Übersicht

NS (l/s)	Schlamm- fang (l)	Abscheider Gesamt (l)	Fettspeicher- menge (l)	H (mm)	H1 (mm)	H2 (mm)	HS (mm)	L (mm)	B2 (mm)	F (mm)	DN
4-800	802	1680	280	1640	1040	970	460	2150	1260	165	150
7-700	720	1680	312	1640	1040	970	460	2150	1260	165	150
5-1000	1000	2350	390	1640	1040	970	460	2862	1260	165	150
10-1000	1000	2350	404	1640	1040	970	460	2862	1260	165	150
12-1200	1200	2480	480	1640	1020	950	490	2862	1260	174	200
15-1500	1500	2620	600	1640	1130	1060	600	2862	1260	217	200

#### 2.4 Betriebsart (Bitte ankreuzen)

<input type="checkbox"/>	Hotelküche	<input type="checkbox"/>	Werkküche/Mensa	<input type="checkbox"/>	Fertiggericht-Hersteller
<input type="checkbox"/>	Spezialitätenrestaurant	<input type="checkbox"/>	Ölmühle	<input type="checkbox"/>	Fleischproduktionsfabrik
<input type="checkbox"/>	Krankenhaus	<input type="checkbox"/>	Speiseölverarbeitung	<input type="checkbox"/>	Metzgerei
<input type="checkbox"/>	Großküche (24h Betrieb)	<input type="checkbox"/>	Margarinenproduktion	<input type="checkbox"/>	Schlachthof
<input type="checkbox"/>	Imbiss	<input type="checkbox"/>	Schnellrestaurant	<input type="checkbox"/>	Sonstige:

## TOPATEC Fettabscheider AQUA-LIPOMASTER FE zum Erdeinbau nach DIN 4040-100 und DIN EN 1825

### 3. Betriebs- und Wartungshinweise

Nach DIN 4040-100 sowie den behördlichen Vorschriften sind Fettabscheideranlagen alle 2 Wochen, mindestens alle 4 Wochen fachgerecht zu reinigen und zu entsorgen. Die Kontroll-, Entsorgungs-, und Wartungsarbeiten sind im Betriebshandbuch jeweils schriftlich mit Datumsangabe zu belegen. In manchen Bundesländern wird vom Betreiber ein Sachkundenachweis verlangt. Der Anlagenbetreiber hat sicherzustellen, dass die Funktionsfähigkeit der Anlage dauerhaft gewährleistet ist. Für Informationen zum Wartungsservice können Sie gerne Kontakt aufnehmen unter:

**TOPATEC GmbH**  
Neckartailfinger Str. 8  
D - 72655 Altdorf  
Tel. +49 7127 - 960 19-0  
e-mail: [info@topatec.de](mailto:info@topatec.de)  
[www.topatec.de](http://www.topatec.de)

#### **Hinweis:**

Sachkundiges Personal:

„Sachkundiges Personal“ des Betriebes sind Personen, die auf Grund ihrer Ausbildung, ihrer Kenntnisse oder durch ihre praktische Tätigkeit gewonnenen Erfahrungen gewährleisten können, dass sie in der Lage sind Eigenkontrollen und Wartungen an Abscheideranlagen sachgerecht durchzuführen. Die Sachkunde für den Betrieb und Wartung von Abscheideranlagen kann auf einem Sachkundelehrgang mit nachfolgender Vororteinweisung erworben werden (z. B. Hersteller, Berufsverbände, Handwerkskammern und bei Sachverständigenorganisationen auf dem Gebiet der Abscheidetechnik).

Fachkundige Personen:

Fachbetriebe sind betriebsfremde Unternehmen, deren Mitarbeiter (Fachkundige) auf Grund ihrer Berufsausbildung und der Teilnahme an einschlägigen Qualifizierungsmaßnahmen über die notwendige Qualifikation für Betrieb und Wartung von Abscheideranlagen verfügen.

## TOPATEC Fettabscheider AQUA-LIPOMASTER FE zum Erdeinbau nach DIN 4040-100 und DIN EN 1825

Betriebsjahr:

Monat	Schlammfang		Fettabscheider			Grobstoffe	Sichtbare Mängel (ja/nein)	Funktionskontrolle		Bemerkungen/ Unterschrift
	entsorgt, gereinigt (ja/nein)	Schlammstärke [mm]	entsorgt, gereinigt (ja/nein)	Fettschichtdicke [mm]	wiederbefüllt (ja/nein)			durchgeführt (ja/nein)	Zusatzgeräte in Ordnung (Pumpen etc.)	
Januar										
Februar										
März										
April										
Mai										
Juni										
Juli										
August										
September										
Oktober										
November										
Dezember										

## TOPATEC Fettabscheider AQUA-LIPOMASTER FE zum Erdeinbau nach DIN 4040-100 und DIN EN 1825

Betriebsjahr:

Monat	Schlammfang		Fettabscheider			Grobstoffe vorhanden (ja/nein)	Sichtbare Mängel (ja/nein)	Funktionskontrolle		Bemerkungen/ Unterschrift
	entsorgt, gereinigt (ja/nein)	Schlammstärke [mm]	entsorgt, gereinigt (ja/nein)	Fettschichtdicke [mm]	wiederbefüllt (ja/nein)			durchgeführt (ja/nein)	Zusatzgeräte in Ordnung (Pumpen etc.)	
Januar										
Februar										
März										
April										
Mai										
Juni										
Juli										
August										
September										
Oktober										
November										
Dezember										

## TOPATEC Fettabscheider AQUA-LIPOMASTER FE zum Erdeinbau nach DIN 4040-100 und DIN EN 1825

Betriebsjahr:

Monat	Schlammfang		Fettabscheider			Grobstoffe vorhanden (ja/nein)	Sichtbare Mängel (ja/nein)	Funktionskontrolle		Bemerkungen/ Unterschrift
	entsorgt, gereinigt (ja/nein)	Schlammstärke [mm]	entsorgt, gereinigt (ja/nein)	Fettschichtdicke [mm]	wiederbefüllt (ja/nein)			durchgeführt (ja/nein)	Zusatzgeräte in Ordnung (Pumpen etc.)	
Januar										
Februar										
März										
April										
Mai										
Juni										
Juli										
August										
September										
Oktober										
November										
Dezember										



## TOPATEC Fettabscheider AQUA-LIPOMASTER FE zum Erdeinbau nach DIN 4040-100 und DIN EN 1825

Betriebsjahr:

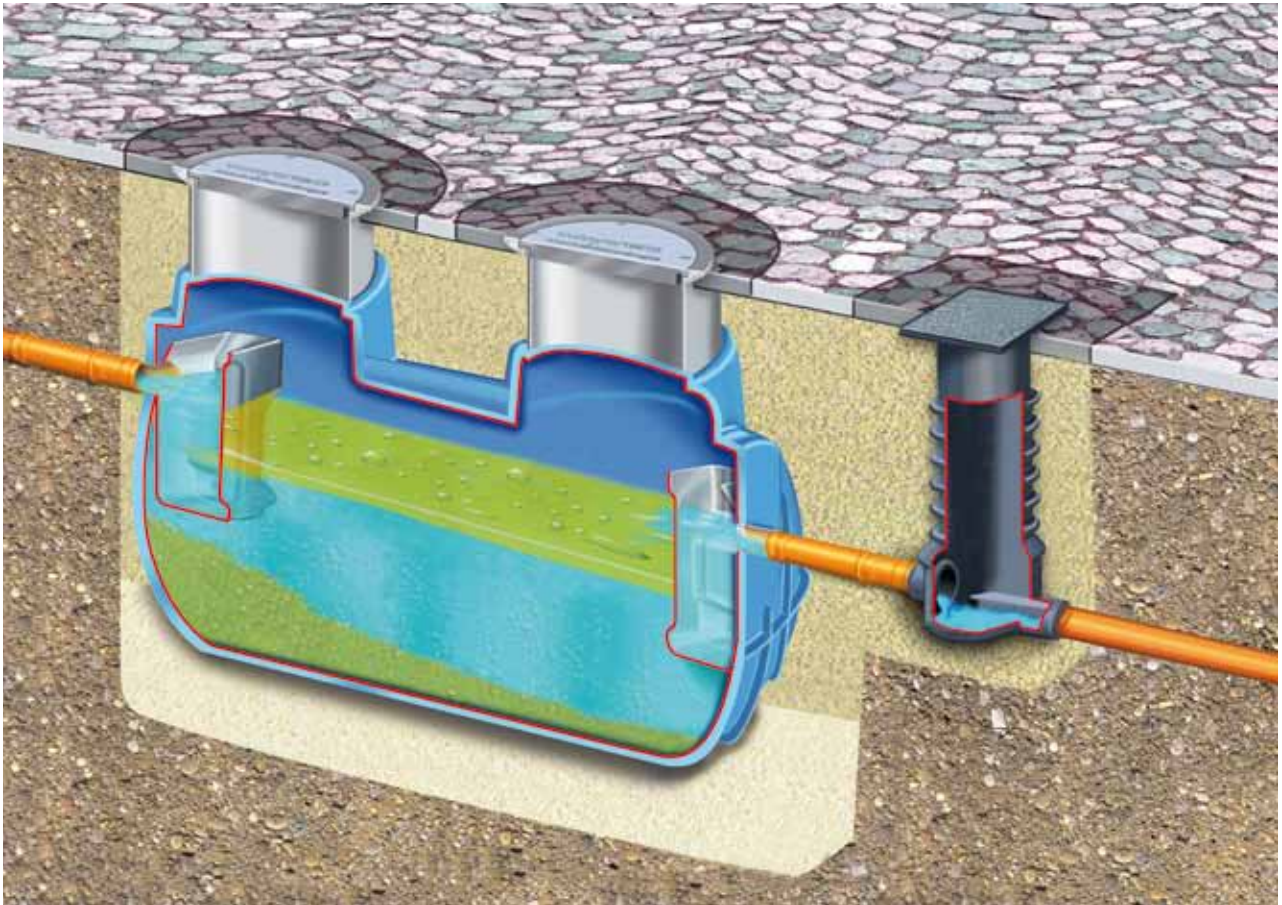
Monat	Schlammfang		Fettabscheider			Grobstoffe vorhanden (ja/nein)	Sichtbare Mängel (ja/nein)	Funktionskontrolle		Bemerkungen/ Unterschrift
	entsorgt, gereinigt (ja/nein)	Schlammstärke [mm]	entsorgt, gereinigt (ja/nein)	Fettschichtdicke [mm]	wiederbefüllt (ja/nein)			durchgeführt (ja/nein)	Zusatzgeräte in Ordnung (Pumpen etc.)	
Januar										
Februar										
März										
April										
Mai										
Juni										
Juli										
August										
September										
Oktober										
November										
Dezember										

## TOPATEC Fettabscheider AQUA-LIPOMASTER FE zum Erdeinbau nach DIN 4040-100 und DIN EN 1825

Betriebsjahr:

Monat	Schlammfang		Fettabscheider			Grobstoffe	Sichtbare Mängel (ja/nein)	Funktionskontrolle		Bemerkungen/ Unterschrift
	entsorgt, gereinigt (ja/nein)	Schlammstärke [mm]	entsorgt, gereinigt (ja/nein)	Fettschichtdicke [mm]	wiederbefüllt (ja/nein)			durchgeführt (ja/nein)	Zusatzgeräte in Ordnung (Pumpen etc.)	
Januar										
Februar										
März										
April										
Mai										
Juni										
Juli										
August										
September										
Oktober										
November										
Dezember										

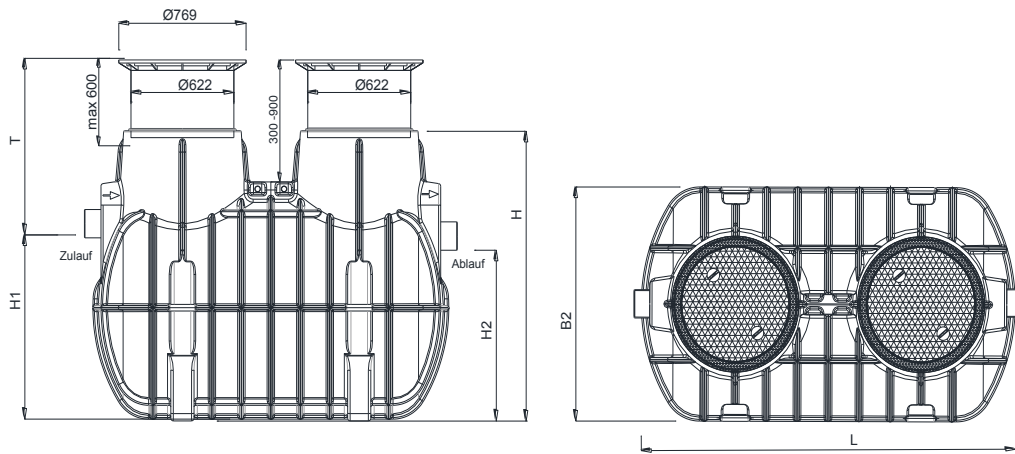
## Montage-, Einbau- und Bedienanleitung für TOPATEC Fettabscheider AQUA-LIPOMASTER FE zum Erdeinbau nach DIN 4040-100 und DIN EN 1825



TOPATEC PE-Fettabscheideranlage AQUA-LIPOMASTER FE mit Probenahmeschacht

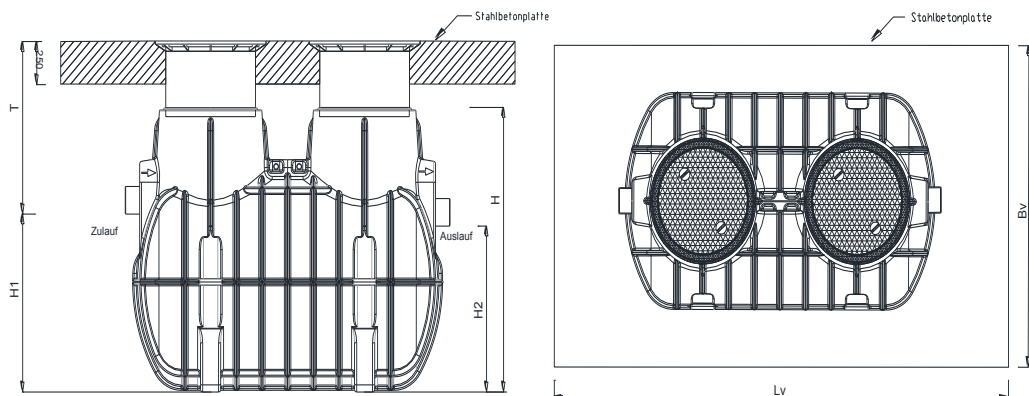
Bezeichnung der Fettabscheideranlage	
Fettabscheidertyp:	AQUA-LIPOMASTER FE
Nenngröße (NS)	NS
Seriennummer / Baujahr (Typenschild):	
Datum der Inbetriebnahme:	
Inbetriebnahme durch Fachbetrieb:	

## Montage-, Einbau- und Bedienanleitung für TOPATEC Fettabscheider AQUA-LIPOMASTER FE zum Erdeinbau nach DIN 4040-100 und DIN EN 1825



NS (l/s)	Schlammfang (l)	Fettspeichermenge (l)	H (mm)	T in (mm) min - max	H1 (mm)	H2 (mm)	HS (mm)	L (mm)	B2 (mm)	F (mm)	DN
4-800	802	280	1640	650 - 1400	1040	970	460	2150	1260	165	150
7-700	720	312	1640	650 - 1400	1040	970	460	2150	1260	165	150
5-1000	1000	404	1640	650 - 1400	1040	970	460	2862	1260	165	150
10-1000	1000	404	1640	650 - 1400	1040	970	460	2862	1260	165	150
12-1200	1200	480	1640	660 - 1410	1020	950	490	2862	1260	174	200
15-1500	1500	600	1640	580 - 1330	1130	1060	600	2862	1260	217	200

TOPATEC PE-Fettabscheideranlage AQUA-LIPOMASTER FE (bis Abdeckklasse B 125, Lastgruppe bis E2)

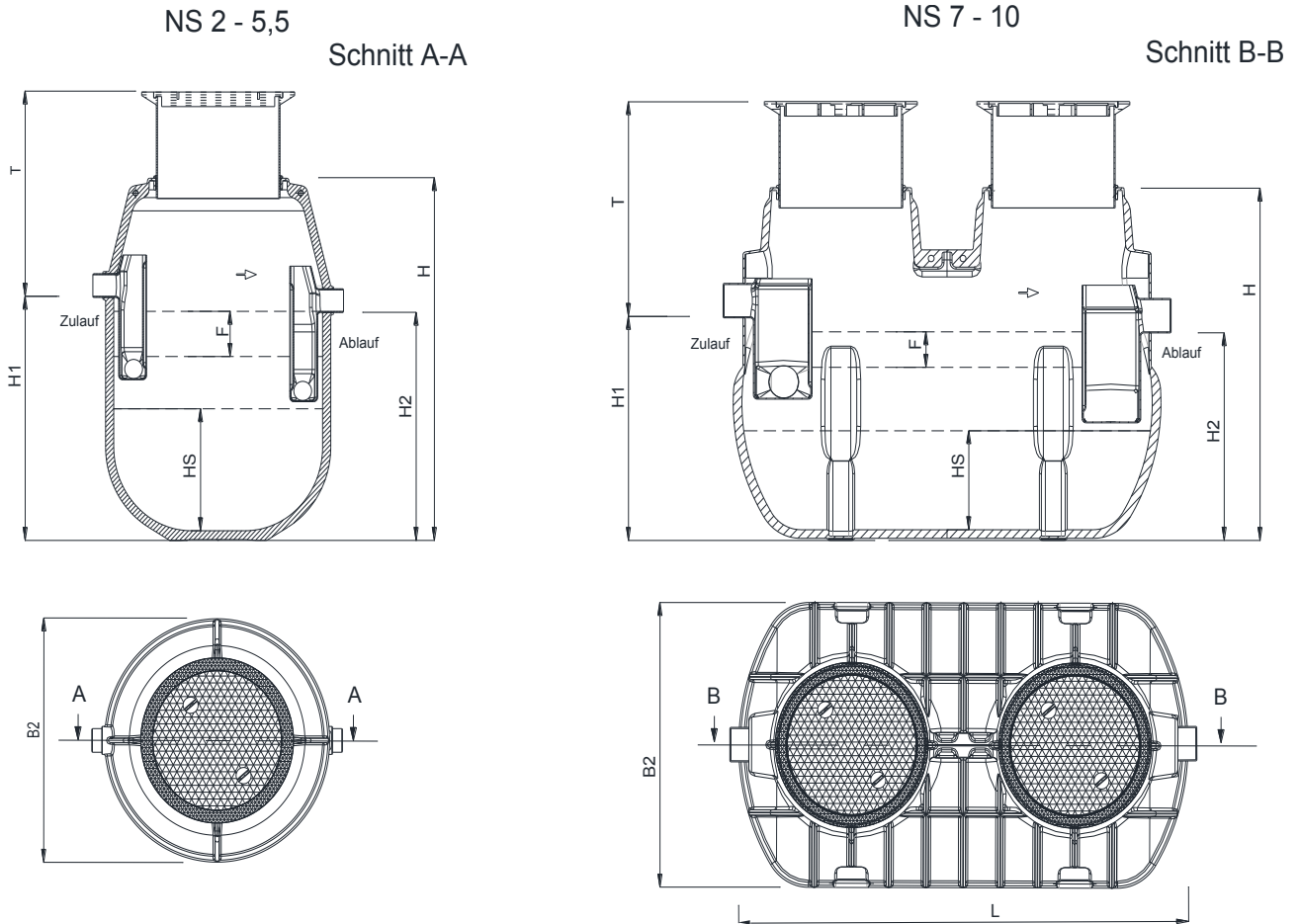


Abdeckung: Klasse D400 (Gruppe E4) mit Lastverteilerplatte

NS (l/s)	Schlammfang (l)	Fettspeichermenge (l)	H (mm)	T in (mm) min - max	H1 (mm)	H2 (mm)	HS (mm)	L_v (mm)	B_v (mm)	F (mm)	DN
4-800	802	280	1640	650 - 1350	1040	970	460	3150	2260		150
7-700	720	312	1640	650 - 1350	1040	970	460	3150	2260	165	150
5-1000	1000	404	1640	650 - 1350	1040	970	460	3870	2260	165	150
10-1000	1000	404	1640	650 - 1350	1040	970	460	3870	2260	165	150
12-1200	1200	480	1640	660 - 1360	1020	950	490	3870	2260	174	200
15-1500	1500	600	1640	580 - 1280	1130	1060	600	3870	2260	217	200

TOPATEC PE-Fettabscheider AQUA-LIPOMASTER FE (Abdeckung D400, Lastgruppe E4)

## Montage-, Einbau- und Bedienanleitung für TOPATEC Fettabscheider AQUA-LIPOMASTER FE zum Erdeinbau nach DIN 4040-100 und DIN EN 1825



- (1) Behälter, Werkstoff PE
  - (2) Zulauf Werkstoff PE-HD nach DIN 19537
  - (3) Wartungsöffnung über Schachtabdeckung Klasse A 15, Klasse B 125 und Klasse D 400 (Kl. D 400 mit Lastverteilerplatte)
  - (4) Teleskopschachthals stufenlos verstellbar
  - (5) Auslauf Werkstoff PE-HD nach DIN 19537
  - (F) Fettabscheiderraum
  - (H) Behälterhöhe
  - (H2) Ruhewasserspiegel (siehe Tabelle)
  - (T) Zulauftiefe OK-Gelände bis RS-Zulauf (stufenlos verstellbarer Teleskopschachthals)
  - (HS) Höhe Schlammfangraum
- Abdeckung: Klasse A 15; Klasse B 125 mit Lastverteilerplatte D400

NS (l/s)	Schlammfang (l)	Fettspeichermenge (l)	H (mm)	T in (mm) min - max	H1 (mm)	H2 (mm)	HS (mm)	L (mm)	B2 (mm)	F (mm)	DN
2	201	124	1435	650 - 1400	885	815	336		1130	155	100
2	401	168	1685	650 - 1400	1135	1065	567		1130	210	100
4	401	168	1685	650 - 1400	1135	1065	567		1130	210	100
4	802	280	1640	650 - 1400	1040	970	460	2150	1260	165	150
5,5	560	230	2117	650 - 1400	1568	1498	745		1130	300	150
7	720	312	1640	650 - 1400	1040	970	460	2150	1260	165	150
5	1000	390	1640	650 - 1400	1040	970	460	2862	1260	165	150
10	1000	404	1640	650 - 1400	1040	970	460	2862	1260	165	150
12	1200	480	1640	660 - 1410	1020	950	490	2862	1260	174	200
15	1500	600	1640	580 - 1330	1130	1060	600	2862	1260	217	200

## Montage-, Einbau- und Bedienanleitung für TOPATEC Fettabscheider AQUA-LIPOMASTER FE zum Erdeinbau nach DIN 4040-100 und DIN EN 1825

### 1. Vorwort

Sehr geehrter Kunde,

vielen Dank, dass sie sich für ein hochwertiges Produkt der TOPATEC GmbH entschieden haben. Damit die Funktion unserer Produkte sicher gewährleistet ist, lesen und beachten Sie bitte die Installations- und Betriebsanleitung.

Das Produkt ist von uns werkseitig kontrolliert worden, um sicherzustellen, dass unsere Produkte fehlerfrei ausgeliefert werden. Bitte prüfen Sie die gesamte Ware trotzdem sofort bei der Anlieferung auf Mangelfreiheit und Vollständigkeit. Bei Transportschäden ist uns Art und Umfang der Schäden sofort schriftlich zu melden. Bei einem Schadensfall bitte den Schaden unbedingt auf dem Lieferschein der Spedition schriftlich bestätigen. Beschädigte Produkte dürfen nicht eingebaut werden.

### 2. Sicherheitshinweise

Einbau, Installation, Betrieb, Wartung und Reparatur darf nur von entsprechend qualifiziertem Personal ausgeführt werden. Die gelieferte Anlage darf nur im Sinne der ausgewiesenen Leistungsdaten und der dafür vorgesehenen Anwendung betrieben werden. Die angegebenen technischen Leistungen dürfen nicht überschritten werden. Es sind stets alle Unfallvorschriften, Normen und Richtlinien für die entsprechenden Anlagen zu beachten. Insbesondere sind zu beachten:

- Unfallverhütungsvorschriften für Abwassertechnische Anlagen (nach GUV-V C5 neueste Fassung)
- Unfallverhütungsvorschriften für Bauarbeiten (nach BAV-C22 neueste Fassung)
- Das Gelände ist auf Rutschungsgefahr des Erdreichs zu prüfen (nach DIN 1054, DIN 4084). Erforderlichenfalls ist die Baugrube mit einer Stützkonstruktion zu sichern und zu stabilisieren. Abhängig von der Bodenklasse muss eine Aufweitung bzw. Abböschung der Baugrube berücksichtigt werden. Böschungsneigungen und Arbeitsraumbreiten sind nach DIN 4124 auszuführen.
- Arbeiten in umschlossenen Räumen an abwassertechnischen Anlagen (nach GUV-V C5 neueste Fassung)
- Verlegung und Prüfung von Abwasserleitungen und – Kanälen DIN EN 1610
- BG-Regeln für Arbeiten in Behälter, Silo und enge Räume BGR 117
- Arbeitshilfe für Sicherheit und Gesundheitsschutz in abwassertechnischen Anlagen
- GUV –Regelwerk: Umgang mit biologischen Arbeitsstoffen in abwassertechnischen Anlagen (GUV-R 145)

Bitte beachten Sie stets die Hinweise der Bedienungsanleitung. Bei Missachtung der Bedienungsanleitung können erhebliche Sachschäden und/oder Körperverletzungen die Folge sein. Arbeiten an der Fettabscheideranlage dürfen nur von entsprechend qualifiziertem Personal ausgeführt werden. Haben Sie Fragen oder treten Unklarheiten mit der Fettabscheideranlage auf, stehen wir Ihnen selbstverständlich gerne während unserer Geschäftszeiten unter Tel.: 07127-960 19-0 zur Verfügung.

Bei Wartungs- und Reparatursarbeiten oder anderen Arbeiten an der Anlage ist immer darauf zu achten, dass vor den Arbeiten die Gesamtanlage außer Betrieb genommen wird! Da sich innerhalb der Anlage gefährliche Gase bilden können, ist die Anlage vor allen Wartungs- und Reparatursarbeiten oder ähnlichen Tätigkeiten, zu entleeren und zu reinigen und unter Umständen zu belüften. Außerdem ist bei Arbeiten an der Anlage immer eine 2. Person zur Aufsicht und Hilfsleistung nötig (Absturzgefahr, Erstickungs- und Ertrinkungsgefahr, Vergiftungsgefahr etc. ...). Änderungen an der Anlage dürfen nur nach Absprache mit TOPATEC GmbH erfolgen.



## Montage-, Einbau- und Bedienanleitung für TOPATEC Fettabscheider AQUA-LIPOMASTER FE zum Erdeinbau nach DIN 4040-100 und DIN EN 1825

### 3. Allgemeine Hinweise

#### 3.1 Anwendung

Tierische und pflanzliche Öle und Fette dürfen nicht in die öffentliche Kanalisation oder direkt in Gewässer eingeleitet werden. Diese fetthaltigen Abwässer können beim Erkalten zum „Zuwachsen“ der Abwassersysteme und durch die sich ergebenden Gärungsprozesse zu Geruchsbelästigung führen. Die Ablagerungen in den Rohrleitungen führen zur Bildung biogener Schwefelsäure, die die Rohrwerkstoffe durch Korrosion stark schädigen. Fetthaltiges Abwasser aus gewerblicher oder industrieller Herkunft darf deshalb nicht ohne Vorbehandlung abgeleitet werden.

Gemäß DIN 1986-100 sind für fetthaltige Abwässer hydraulisch und statisch geprüfte Fettabscheider nach DIN 4040 und DIN EN 1825 einzubauen und ordnungsgemäß zu betreiben.

Zu den tierischen Fetten zählen z. B. Talg, Butter, Schmalz, Knochenfette/-öle, Wollfette, Trane u.a. Die Gruppe der pflanzlichen Fette/Öle umfasst Sonnenblumen-, Oliven-, Lein-, Hanf-, Nuss-, Kernöle sowie Palmfett, Margarine usw.

TOPATEC Fettabscheider sind als freiaufgestellte Anlagen in frostfreien Räumen oder als erdeingebaute Anlagen erhältlich.

#### 3.2 Anlagenbeschreibung

Bei den **TOPATEC-Fettabscheideranlagen** für den Erdeinbau ist der gesetzlich geforderte Schlammfang (100 x NS bzw. 200 x NS) bereits in der Fettabscheideranlage integriert. Der Fettabscheiderbehälter und alle Einbauteile bestehen aus äußerst robustem Polyethylen (PE).

Der Werkstoff PE ist beständig gegen die aggressiven Fettsäuren im Abwasser. Durch die glatte, wachsähnliche PE-Oberfläche ist die regelmäßige Reinigung und Entsorgung der Fettabscheideranlagen vereinfacht durchzuführen.

Durch unser stufenlos verstellbares TOPATEC-Teleskop-Schachtaufbau-System ist die Einbautiefe der Fettabscheider sehr flexibel möglich. TOPATEC Fettabscheideranlagen sind mit allen üblichen Schachtabdeckungen (befahrbar, Klasse B125 und Klasse D400) lieferbar.

Die technischen Betriebsdaten zur gelieferten Fettabscheideranlage sind auf dem Typenschild im Schachtaufbau und der Bedienungsanleitung ersichtlich.

## Montage-, Einbau- und Bedienanleitung für TOPATEC Fettabscheider AQUA-LIPOMASTER FE zum Erdeinbau nach DIN 4040-100 und DIN EN 1825

### 4. Lieferung, Einbau und Montage

#### 4.1 Anlieferung und Entladung

TOPATEC- Fettabscheideranlagen werden betriebsfertig auf Paletten geliefert. Alle Zubehörteile, Probennahmeschacht, Typenschild, Montageanleitung und Betriebsanleitung etc. befinden sich in der Regel im Fettabscheider. Je nach Ausführung kann die Fettabscheideranlage auf dem Kopf stehend ausgeliefert werden. In diesen Fällen muss die Fettabscheideranlage bei der Montage gedreht werden, so dass die Schachtabdeckung nach oben zeigt.

Die Anlieferung ist bauseits zu prüfen. Beanstandungen/ Transportschäden sind auf dem Lieferschein durch den Spediteur und den Empfänger zu bestätigen und innerhalb 24 Stunden an TOPATEC zu melden. Spätere Beanstandungen können nicht anerkannt werden. Das Abladen von Abscheideranlagen und Zubehör hat mit bereitzustellendem, geeignetem Gerät zu erfolgen. Beim Transport, Abladen, Einbau und Montage sind Stoßbelastungen zu vermeiden

#### 4.2 Einbau und Montage

Abscheideranlagen dürfen nur von Fachbetrieben mit geschultem Personal eingebaut werden, die über geeignete Einrichtungen und Baugeräte verfügen. Vor dem Einbau sind folgende Kenntnisse zwingend erforderlich über:

- Bodenbeschaffenheit und Bodentyp
- Maximaler Grundwasserspiegel (Auftrieb)
- Maximale Verkehrslast (Belastungsklasse)

Fettabscheideranlagen müssen frost-, rückstau- und überflutungssicher eingebaut werden. Der maximale Grundwasserspiegel darf den Ablauf nicht überschreiten. Je nach max. Grundwasserspiegel ist eventuell eine Auftriebssicherung einzuplanen. (Bitte beachten: Erhöhte Auftriebssicherheit während der Entleerung). Es darf nur fetthaltiges Schmutzwasser zugeleitet werden. Abwässer aus anderen Bereichen wie z.B. fäkalhaltiges Abwasser aus Sanitärräumen etc. dürfen nicht an Fettabscheideranlagen angeschlossen werden. Die Fettabscheideranlage sollte in der Nähe von Anfallstellen und möglichst im Freien eingebaut werden.

Die Fettabscheideranlage muss für Wartungs- und Entsorgungsarbeiten gut zugänglich eingebaut werden. Nach DIN 4040-100 sind Fettabscheideranlagen alle 2 Wochen,

mindestens alle 4 Wochen fachgerecht zu entsorgen. Um Geruchsbelästigungen zu vermeiden muss in der Zulaufleitung zur Fettabscheideranlage eine Be- und Entlüftungsleitung über Dach verlegt werden. Alle Ablaufrohre sowie alle Bodenabläufe z.B. im Küchenbereich sind geruchssicher auszulegen (Geruchsverschluss).

Der Einbau nahe Aufenthaltsräumen, Fenstern, Klimaanlage oder Lüftungsöffnungen ist zu vermeiden. Fettabscheideranlagen, deren Wasserspiegel unter der örtlich festgelegten Rückstauenebene liegen, sind über eine dem Fettabscheider nachgeschalteten Abwasserhebeanlage (Doppelpumpenanlagen) zu entwässern. Alle bau- und wasserrechtlich gültigen Vorschriften sind zu beachten. Sämtliche Arbeiten sind unter Berücksichtigung der geltenden Unfallverhütungsvorschriften, der zutreffenden Normen und sonstiger Vorschriften und Richtlinien fachgerecht durchzuführen (Siehe Kap. 2 Sicherheitshinweise).

#### 4.3 Zu- und Ablaufleitungen

Fettabscheideranlagen sind an die vorhandene Schmutzwasser- bzw. Mischwasserkanalisation anzuschließen. Zu- und Ablaufleitungen müssen zur Verhinderung von Ablagerungen mit einem Gefälle von mindestens 2% verlegt werden und leicht zu reinigen sein. Als Beruhigungsstrecke sollte die Zulaufleitung zum Fettabscheider eine Länge von ca. die 10-fache Nennweite des Zulaufrohres aufweisen.

Ist die erforderliche Beruhigungsstrecke nicht möglich, kann die Beruhigung durch Vergrößerung der Fettabscheideranlage erreicht werden. Bei längeren Zulaufleitungen müssen wegen möglicher Fettablagerungen (z.B. durch Erkalten von Fetten) gegebenenfalls zusätzliche Maßnahmen ergriffen werden (z.B. Wärmedämmung, Leitungsbegleitheizung, etc.). Der Übergang von Fallleitungen ist fachgerecht auszuführen. Zu- und Ablaufleitungen müssen ausreichend be- und entlüftet werden.

Insbesondere ist die Zulaufleitung als Lüftungsleitungen bis über Dach zu führen. Anschlussleitungen von mehr als 5 m Länge sind gesondert zu entlüften (DIN 4040-100).



## Montage-, Einbau- und Bedienanleitung für TOPATEC Fettabscheider AQUA-LIPOMASTER FE zum Erdeinbau nach DIN 4040-100 und DIN EN 1825

### 4. Lieferung; Einbau und Montage

#### 4.4 Baugrube und Unterbau

##### Baugrube

Die Baugrube ist nur von qualifiziertem Fachpersonal fachgerecht auszuführen. Die Baugrube muss ausreichend dimensioniert sein, so dass zwischen Behälterwand und Böschung min. 50 cm Abstand eingehalten wird. Die Baugrubentiefe ist entsprechend den örtlichen Gegebenheiten auszuführen. Die örtlich vorgeschriebene frostfreie Mindesttiefe (in der Regel zwischen 60 und 90 cm) ist unbedingt einzuhalten. Die maximale Erdüberdeckung darf nicht überschritten werden. Der Böschungswinkel ist entsprechend der DIN 4124 herzustellen.

##### Untergrund

Der Untergrund muss eben und waagrecht sein. Bei tragfähigem Grund ist eine Ausgleichsschicht aus Sand oder Rundkornkies (max. Körnung 8/16) als Unterbau min. 30 cm Stärke ausreichend. Der Unterbau ist auf  $D_{pr}=95\%$  zu verdichten. Auf den Unterbau sind min. 5 cm Sand als Behälterauflage aufzutragen und verdichten. Bei nicht tragfähigem Grund ist eine bauseitige Gründungsplatte einzuplanen. Die Dimensionierung ist bauplanerisch festzulegen.

##### Versetzen

Der Fettabscheider ist lagerichtig mit geeignetem Gerät auf den vorbereiteten Unterbau abzusetzen (Zu- und Ablauf nicht verwechseln; der Auslauf ist stets 70 mm tiefer als der Zulauf). Höhenlage und waagrecht Stand sind zu prüfen. Werden mehrere Behälter gesetzt, so sollte zwischen den Behältern ein Arbeitsraum von 50–100 cm eingehalten werden. Der Probenahmeschacht wird in Fließrichtung immer direkt nach der Fettabscheideranlage (am Auslauf) installiert. Es darf nur der Fettabscheider an den Probenahmeschacht angeschlossen werden.

Die Einbautiefe des Fettabscheiders ist sehr flexibel möglich. TOPATEC Fettabscheideranlagen sind mit allen üblichen Schachtabdeckungen (begehbar, Pkw-befahrbar, Klasse B125 und Klasse D400 bzw. Gruppe E1 bis E4) lieferbar.

##### Verfüllen der Baugrube

Vor dem Verfüllen der Baugrube ist durch Fachpersonal zu bestätigen, dass der Fettabscheiderbehälter unbeschädigt ist und die Baugrube vorschriftsmäßig hergestellt wurde. Nach dem Einsetzen wird schrittweise die Fettabscheideranlage mit Rundkornkies (max. Körnung 8/16) verfüllt und abwechselnd der Fettabscheiderbehälter mit Wasser befüllt. Die Einzellagen bzw. Befüllungen sollten ca. 30 cm je Schicht betragen. Das Verfüllen der Baugrube und das Befüllen des Behälters erfolgt wechselseitig. Die Einzellagen sind schrittweise und vorsichtig zu verdichten (mind.  $D_{pr}=95\%$ ).

Die Zugänglichkeit zu den Funktionsbereichen im Fettabscheider und Probenahmeschacht ist zu gewährleisten. Dies ist durch bauseitige Überprüfung sicherzustellen!

Vor dem vollständigen Verfüllen ist die Fettabscheideranlage auf Dichtigkeit zu überprüfen und dies schriftlich zu bestätigen (vollständiges Befüllen der gesamten Anlage mit Wasser bis 2cm unter Schachtabdeckung und Prüfung auf Dichtigkeit!)

##### Wurzelsperre

Es wird allgemein empfohlen, Entwässerungssysteme gegen Wurzeleinwuchs zu schützen (z.B. mit einer Wurzelsperre).

##### Rohrverbindungen

Um die Dichtheit des Fettabscheiders zu gewährleisten, müssen die Zu- und Ablaufstutzen des Fettabscheiders / Probenahmeschacht vor Beschädigungen geschützt werden. Die Anschlussstutzen sind passend für KG-Rohrsteckmuffen DN150 (bzw. DN200) ausgeführt. Für die Rohrmontage ist stets geeignetes Gleitmittel zu verwenden. Wird die Entwässerungsleitung mit anderen Rohren weitergeführt, können handelsübliche Übergangsstücke verwendet werden.

## Montage-, Einbau- und Bedienanleitung für PE-Fettabscheider Erdeinbau AQUA-LIPOMASTER FE

### PE- Probenahmeschacht

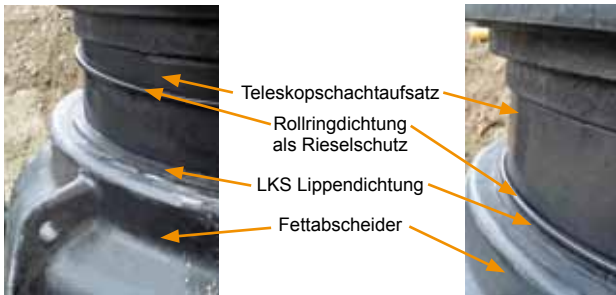
Einer Fettabscheideranlage ist nach DIN 4040-100 ein geeigneter Probenahmeschacht nachzuschalten. Der Probenahmeschacht ist in Fließrichtung nach dem Fettabscheideranlage anzuordnen. Es darf nur der Ablauf des Fettabscheiders an den Probenahmeschacht angeschlossen werden. Das Verfüllen erfolgt entsprechend der Fettabscheideranlage.

### TOPATEC-Teleskop-Schachtaufbau-System

Nach dem schrittweisen Verfüllen/Befüllen der Fettabscheideranlage bis unterhalb der Rohranschlüsse kann der TOPATEC Teleskop-Schachtaufbau eingesetzt werden. Dazu sind zuerst die Dichtflächen zwischen Behälter und Schachtaufbau zu reinigen. Dann wird die Lippendichtung in den Behälter eingelegt und ausreichend mit Gleitmittel bestrichen. Ebenso wird der Einsteckbereich des PE-Schachtaufbaus mit Gleitmittel bestrichen. Den Teleskop-Schachtaufbau nun in die Behälteröffnung einschieben bis die gewünschte Position (Einbauhöhe) erreicht ist.

Der Teleskopschachtaufsatz darf maximal 200 mm in den Abscheiderbehälter hinein ragen. Wird der Teleskop tiefer eingeschoben, muss das Teleskoprohr entsprechend gekürzt werden, um Zu- und Ablauf des Abscheiders zugänglich zu halten.

Die **Rollringdichtung** dient als Rieselschutz (Schutz der Lippendichtung) und muss nun auf die Lippendichtung geschoben werden.



Teleskopschachtaufbau in Behälteröffnung einschieben

gewünschte Position erreicht. Rollring auf LKS-Dichtung

Nun ist die Fettabscheideranlage auf Dichtigkeit zu überprüfen (vollständiges Befüllen der gesamten Anlage mit Wasser bis 2 cm unter Schachtabdeckung und Prüfung auf Dichtigkeit)!

### Restverfüllen der Baugrube (bis Abdeckklasse B 125)

Nach der erfolgreichen Dichtheitsprüfung kann die Baugrube vollständig verfüllt werden. Es sind dabei die bauseitigen Höhenniveaus zur Bodenoberfläche zu beachten.



Der TOPATEC-Teleskop-Schachtaufbau ist unbedingt ausreichend mit tragfähigem Material und entsprechend der gewünschten Belastbarkeit zu unterfüllen

und mittels Flachbettrüttler zu verdichten.

Die Einbautiefe der Fettabscheider ist sehr flexibel möglich. TOPATEC Fettabscheideranlagen sind mit allen üblichen Schachtabdeckungen (begehrbar, Pkw-begehrbar, Klasse B125 und Klasse D400) lieferbar.

### Restverfüllen der Baugrube (bis Abdeckklasse D 400)

Nach der erfolgreichen Dichtheitsprüfung kann die Baugrube vollständig verfüllt werden. Bei der Belastung mit einer Abdeckklasse D 400 ist bauseits eine bewährte Stahlbetonverteilerplatte mit den Maßen (L x B x H) 2.000 x 2.000 x 250 mm einzubauen.

Die Stahlbetonplatte dient zur Lastverteilung! Deshalb darf die Stahlbetonplatte nie direkt auf dem PE-Fettabscheider aufliegen. Zwischen dem PE-Fettabscheider und der bewährten Stahlbetonplatte ist ein entsprechender Abstand so zu gewährleisten, so dass die Lasten nicht auf den PE-Fettabscheider sondern über die umliegende Schotterschicht ans Erdreich übertragen werden. Unter die Stahlbetonplatte ist eine 2cm starke Styroporunterlage zu verlegen.

### Vorgehensweise Einbau (bei Abdeckung Klasse D 400):

1. Fettabscheider wie oben beschrieben versetzen.
2. Dichtung einsetzen und Gleitmittel auftragen
3. PEHD Teleskop-Schachtaufbau in den Fettabscheider einsetzen. Gleitmittel verwenden!
4. PEHD Teleskop-Schachtaufbau in gewünschte Höhe nivellieren (OK Boden).
5. tragfähigen Untergrund mit Schotter herstellen (verdichten).
6. Mind. 2 cm starke Styroporplatten ganzflächig verlegen (ausreichend Abstand zwischen Lastverteilerplatte und PE-Fettabscheider einhalten).
7. bewährte Stahlbetonplatte herstellen. Bitte beachten: Den Gussrahmen der Abdeckung mit Armierung satt in Beton legen.



Abb. Teleskop mit Dichtung für Abdeckung D

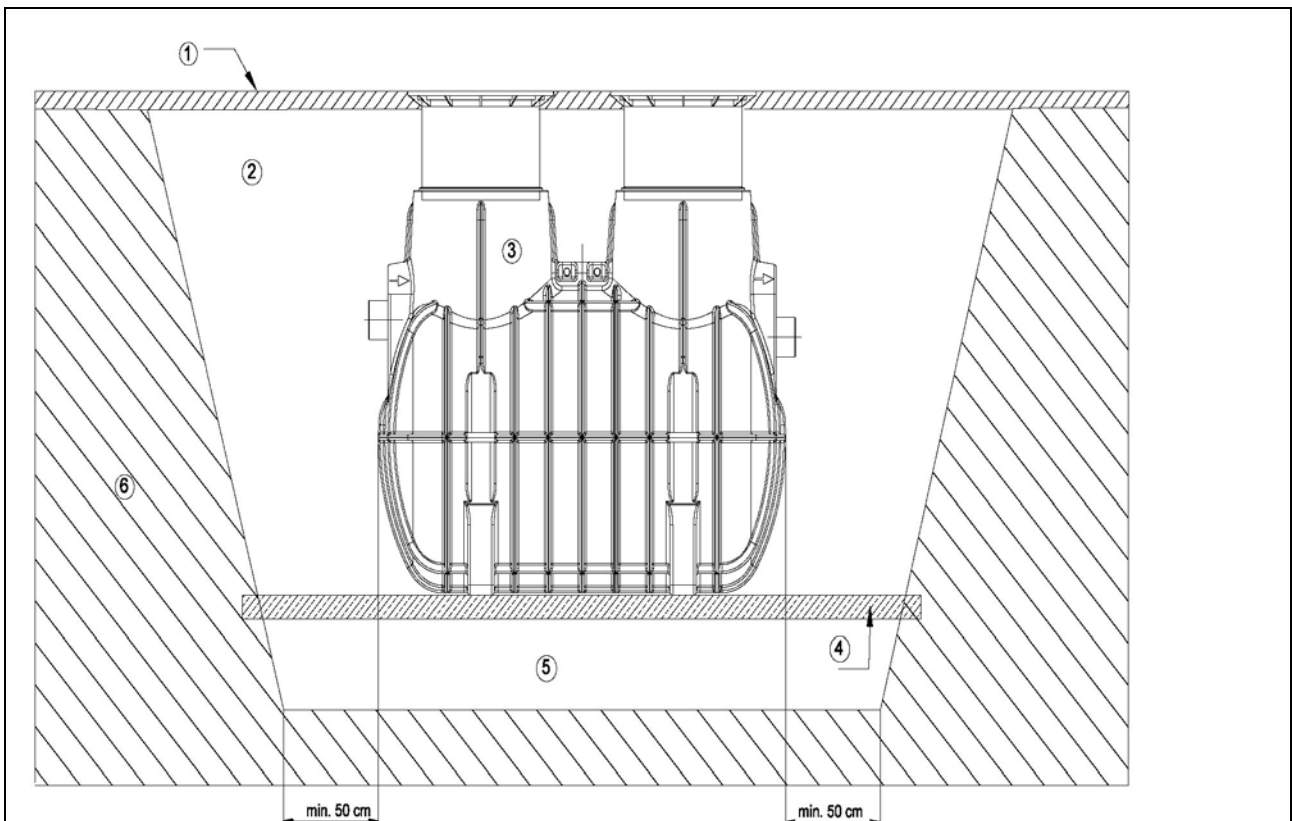
## Montage-, Einbau- und Bedienanleitung für PE-Fettabscheider Erdeinbau AQUA-LIPOMASTER FE

### Typenschilder

Das Typenschild ist bereits im Teleskopschacht angebracht. Liegt es der Montage- und Betriebsanleitungen der Abscheideranlage bei, muss es nach Fertigstellung des Schachtaufbaues so in den oberen Bereich befestigt werden, dass es nach Abnehmen der Schachtabdeckung gut sichtbar ist.

### Inbetriebnahme

Zur Inbetriebnahme der Anlage ist der Behälter bis zum Überlauf in den Kanal mit Wasser zu füllen. Die Anlage ist nun betriebsbereit!



(1)	Tragschicht / Geländeoberkante	Bei Lastgruppe E1 und E2 entsprechend Anlage 3 und 4 Bei Lastgruppe E4 entsprechend Anlage 5 und 6
(2)	Behälterbettung	(Rundkies max. Körnung 8/16 nach DIN 4226-1) lagenweise verdichtet auf $D_{pr} = 97\%$
(3)	PE-Behälter	Entsprechend Anlagen 1 bis 6
(4)	Behälterauflage	Verdichteter Sand, $D_{pr} = 97\%$ Schichtdicke ca. 15 cm
(5)	Baugrubengründung	(Rundkies max. Körnung 8/16 nach DIN 4226-1) lagenweise verdichtet auf $D_{pr} = 97\%$
(6)	Erdreich	geeignetes Bodenmaterial mit ausreichender Beschaffenheit

Die Verfüllung der Einzellagen bzw. Befüllungen des Abscheiders mit Wasser sollten ca. 30 cm je Schicht betragen. Das Verfüllen der Baugrube und das Befüllen des Behälters erfolgt wechselseitig. Die Einzellagen sind schrittweise und vorsichtig zu verdichten (mind.  $D_{pr} = 97\%$ ).

## Montage-, Einbau- und Bedienanleitung für PE-Fettabscheider Erdeinbau AQUA-LIPOMASTER FE

12 Schritte zum Einbau TOPATEC PE-Fettabscheider  
am Beispiel NS 4-400-P (Pkw-befahrbar; 1,5 to Radlast)



1.) Baugrube vorbereiten und  
Kies/Sandunterlage herstellen



2.) Fettabscheider einsetzen



3.) Fettabscheider ausrichten



4.) Fettabscheider schrittweise abwechselnd  
mit Wasser befüllen (ca. 20 cm)  
dann Kiesschüttung (ca. 20 cm)  
herstellen und verdichten usw.  
Darauf achten, dass der Fettabscheider in Wasser steht.



5.) Probennahmeschacht setzen  
und anschließen



6.) Abwasserrohr wasserdicht anschließen



7.) Rahmen säubern, Lippendichtung einsetzen  
und genügend Gleitmittel aufbringen



8a.) TOPATEC Teleskopschachtaufsatz  
einsetzen (bis Klasse B125)



8b.) TOPATEC Teleskopschachtaufsatz für Ab-  
deckung Klasse D400 + Begu-Abdeckung D400  
(Lastverteilerplatte nötig)



## Montage-, Einbau- und Bedienanleitung für PE-Fettabscheider Erdeinbau AQUA-LIPOMASTER FE



9.) Ausrichten und Abscheideranlage vor dem Befüllen auf Dichtigkeit überprüfen



10.) Rollringdichtung nach unten bis zur Lippendichtung schieben (Schmutzschutz für Lippendichtung)



11.) ...Grube Verfüllen und Verdichten



12.) Bodenbelag herstellen

## Montage-, Einbau- und Bedienanleitung für PE-Fettabscheider Erdeinbau AQUA-LIPOMASTER FE




### Leistungserklärung/ Konformitätserklärung Declaration of performance/Declaration of conformity

Hersteller (manufacturer)	TOPATEC Wasser- und Abwassertechnik GmbH Neckartailfinger Str. 8 72655 Altdorf
Produkt (product)	Fettabscheideranlage gemäß DIN EN 1825-1
Bestimmung (definition)	EN 1825-1:2004
Systeme zur Bewertung und Überprüfung der Leistungsbeständigkeit (Assessment and verification of constancy of performance)	System 3 und System 4
Bezeichnung (description)	TOPATEC Fettabscheider zum Erdeinbau AQUA-LIPOMASTER FE (alle Nenngrößen)
Ausführung (version)	Behälteranlage zur Fettabtrennung von Abwasser mit integriertem Schlammfang
Werkstoff (material)	PE LLD (Polyethylene low linear density)
Weitere technische Dokumente (Specific technical documentation)	Einbauanleitung/ Betriebsanleitung/ Betriebstagebuch

### Konformität gemäß DIN EN 1825-1:2004

Anforderung (requirement)	Ergebnis (result)
Brandverhalten (reaction of fire)	E*
Flüssigkeitsdichtheit (liquid tightness)	bestanden (passed)
Wirksamkeit (effectiveness)	bestanden (passed)
Tragfähigkeit (capacity)	bestanden (passed)
Dauerhaftigkeit (durability)	bestanden (passed)
*notifizierte Prüfstelle (notified testing office)	EXOVA Warringtonfire, D-65926 Frankfurt

Altdorf, den 01.10.2015

  
Dr. Lothar Doll, Geschäftsführer

**Montage-, Einbau- und Bedienanleitung für  
PE-Fettscheider Erdbau AQUA-LIPOMASTER FE**

**Prüfbericht zur Inbetriebnahme einer Abscheideranlage für organische Öle und Fette  
nach DIN EN 1825 und DIN 4040**

**Prüfbericht-Nummer:**

**Datum :**

**Auftraggeber:**

**Betreiber/Betriebsort:**

**Zuständige Behörde:**

**Prüfauftrag:**

Inbetriebnahme einer Abscheideranlage

**Prüfgrundlagen:**

DIN 4040-100  
DIN EN 1825-1 + 2  
DIN EN 1610

**Prüfungstag:**

**Nächste reguläre Prüfung:**

**Prüfer/Fachkundiger:**

## Montage-, Einbau- und Bedienanleitung für PE-Fettabscheider Erdeinbau AQUA-LIPOMASTER FE

### Inhaltsverzeichnis

- 1 Angaben zur Prüfung
  - 1.1 Art der Prüfung
  - 1.2 Durchgeführte Tätigkeiten / Prüfungen
- 2 Angaben zur Abscheideranlage
  - 2.1 Anordnung der Abscheideranlage
  - 2.2 Standort der Anlage
  - 2.3 Einleitung nach der Fettabscheideranlage
  - 2.4 Ausrüstung der Abscheideranlage
  - 2.5 Daten zur Abscheideranlage
- 3. Einbau über Rückstauenebene
  - 3.1 Ausreichende Belüftung
- 4 Visuelle Begutachtung des Zustandes der Abscheideranlage
- 5. Dichtheitsprüfung
- 6. Eigenkontrolle, Wartung, Entsorgung
  - 6.1 Sachkundige Person
  - 6.2 Betriebstagebuch
  - 6.3 Wartung
  - 6.4 Entsorgung
- 7 Bemessung der notwendigen Abscheideranlage
- 8 Zusammenfassung

### Anlage

- Fotodokumentation
- Einbauzeichnung der vorhandenen Abscheideranlage
- Technische Daten der Abscheideranlage
- Kopie/Skizze Lageplan
- 
-



## Montage-, Einbau- und Bedienanleitung für PE-Fettabscheider Erdeinbau AQUA-LIPOMASTER FE

### 1. Angaben zur Prüfung

Art des Betriebes .....

Für den Auftraggeber bei der Prüfung anwesend :

#### 1.1 Art der Prüfung

- Erstmalige Prüfung
- Wiederkehrende Prüfung
- Nachprüfung der Prüfung vom
- Fortsetzung der Prüfung vom
- 

#### 1.2 Durchgeführte Tätigkeiten / Prüfungen

- Einbau über Rückstauenebene und ausreichende Belüftung siehe Abs. 3 und 3.1
- Baulicher Zustand und Dichtheit der Abscheideranlage siehe Abs.4 und 5
- Überprüfung Betriebstagebuch, Wartung und Entsorgung siehe Abs. 6
- Bemessung der Abscheideranlage nach DIN EN 1825 und DIN 4040-100 siehe Abs. 7
- 

### 2. Angaben zur Abscheideranlage

#### 2.1 Anordnung der Abscheideranlage

- Einzelbehälter (getrennte Bauweise) :
- Kompaktanlage mit räumlicher Trennung :
- Kompaktanlage ohne räumliche Trennung :
- :

S = Schlammfang, F = Fettabscheider, S-F = Kompaktanlage mit räumlicher Trennung, SF = Kompaktanlage ohne räumliche Trennung P = Probenahmeschacht, H = Hebeschacht/Pumpstation

#### 2.2 Standort der Abscheideranlage

- Erdeinbau
- Freiaufstellung

#### 2.3 Einleitung nach der Fettabscheideranlage

- Schmutz- oder Mischwasserkanal
- nachgeschaltete Kläranlage
-

## Montage-, Einbau- und Bedienanleitung für PE-Fettabscheider Erdeinbau AQUA-LIPOMASTER FE

### 2.4 Ausrüstung der Abscheideranlage

- Rückschlagklappe  
 Rückschlagklappe mit Niveauwächter  
 separater Probenahmeschacht  
 Probenahmebehälter
- Schlauchanschluss                       Handpumpe vorhanden
- Hebeschacht / Pumpstation (Fabrikat TOPATEC)

### 2.5 Daten zur Abscheideranlage

<input type="checkbox"/> <b>Schlammfang</b>	Hersteller / Typ	<b>TOPATEC</b>
	Baujahr	
	Schlammfangvolumen (l)	
	Werkstoff	
	Ruhewasserspiegel (mm)	
	max. Schlammschichtstärke (mm)	
	Länge x Breite oder Ø (mm)	
	Rohranschlüsse (DN)	
	Zulauftiefe (mm)	
	Schachtaufbau (mm)	
	Anzahl und Ø der Wartungsöffnungen	/
	Schachtabdeckung (Klasse)	kN

<input type="checkbox"/> <b>Fettabscheider</b>	Hersteller / Typ	<b>TOPATEC</b>
	Baujahr	
	Werkstoff	
	Prüfzeichen	
	Nenngröße (NS)	
	Fettspeichervolumen (l)	
	Ruhewasserspiegel (mm)	
	max. Fettschichtstärke (mm)	
	Länge x Breite oder Ø (mm)	
	Rohranschlüsse (DN)	
	Zulauftiefe (mm)	
	Schachtaufbau (mm)	
	Anzahl und Ø der Wartungsöffnungen	/
	Schachtabdeckung (Klasse)	kN
	Gesamtvolumen (l)	

## Montage-, Einbau- und Bedienanleitung für PE-Fettabscheider Erdeinbau AQUA-LIPOMASTER FE

### Kompaktanlage mit räumlicher Trennung

S-F

Hersteller / Typ	TOPATEC
Baujahr	
Prüfzeichen	
Werkstoff	
Nenngröße (NS)	
Schlammfangvolumen (l)	
Fettspeichervolumen (l)	
Ruhewasserspiegel (Schlammfang) (mm)	
max. Schlammschichtstärke (mm)	
Ruhewasserspiegel (Abscheider) (mm)	
max. Fettschichtstärke (mm)	
Länge x Breite oder Ø (mm)	
Rohranschlüsse (DN)	
Zulauftiefe (mm)	
Schachtaufbau (mm)	
Anzahl und Ø der Wartungsöffnungen	/
Schachtabdeckung (Klasse)	kN
Gesamtinhalt (l)	

### Kompaktanlage ohne räumliche Trennung

SF

Hersteller / Typ	TOPATEC
Baujahr	
Prüfzeichen	
Werkstoff	
Nenngröße (NS)	
Schlammfangvolumen (l)	
Fettspeichervolumen (l)	
Ruhewasserspiegel (mm)	
max. Schlammschichtstärke (mm)	
max. Fettschichtstärke (mm)	
Länge x Breite oder Ø (mm)	
Rohranschlüsse (DN)	
Zulauftiefe (mm)	
Schachtaufbau (mm)	
Anzahl und Ø der Wartungsöffnungen	/
Schachtabdeckung (Klasse)	kN
Gesamtinhalt (l)	

## Montage-, Einbau- und Bedienanleitung für PE-Fettabscheider Erdeinbau AQUA-LIPOMASTER FE

### 3. Einbau über Rückstauenebene

eingehalten  ja  nein  nicht einsehbar

#### 3.1 Ausreichende Belüftung

- Belüftung der Zulaufleitung zur Abscheideranlage durch Lüftungsleitung über Dach vorhanden
- zusätzliche Belüftung vorhanden
- keine Belüftung vorhanden

### 4. Visuelle Begutachtung des Zustandes der Abscheideranlage

	<input type="checkbox"/> S		<input type="checkbox"/> F		<input type="checkbox"/> S-F <input type="checkbox"/> SF		<input type="checkbox"/> P <input type="checkbox"/> H	
	in Ordnung	nicht in Ordnung	in Ordnung	nicht in Ordnung	in Ordnung	nicht in Ordnung	in Ordnung	nicht in Ordnung
	Behälterzustand	<input type="checkbox"/>	<input type="checkbox"/>	<input type="checkbox"/>	<input type="checkbox"/>	<input type="checkbox"/>	<input type="checkbox"/>	-
Fuge oberhalb Behälter	<input type="checkbox"/>	<input type="checkbox"/>	<input type="checkbox"/>	<input type="checkbox"/>	<input type="checkbox"/>	<input type="checkbox"/>	-	-
Fugen Schachtringe / Konus	<input type="checkbox"/>	<input type="checkbox"/>	<input type="checkbox"/>	<input type="checkbox"/>	<input type="checkbox"/>	<input type="checkbox"/>	-	-
Fugen Auflageringe	<input type="checkbox"/>	<input type="checkbox"/>	<input type="checkbox"/>	<input type="checkbox"/>	<input type="checkbox"/>	<input type="checkbox"/>	-	-
Fuge unterhalb Abdeckung	<input type="checkbox"/>	<input type="checkbox"/>	<input type="checkbox"/>	<input type="checkbox"/>	<input type="checkbox"/>	<input type="checkbox"/>	-	-
Innenbeschichtung	<input type="checkbox"/>	<input type="checkbox"/>	<input type="checkbox"/>	<input type="checkbox"/>	<input type="checkbox"/>	<input type="checkbox"/>	-	-
PE-HD Innenauskleidung	<input type="checkbox"/>	<input type="checkbox"/>	<input type="checkbox"/>	<input type="checkbox"/>	<input type="checkbox"/>	<input type="checkbox"/>	-	-
Tauchwand (zulaufseitig)	<input type="checkbox"/>	<input type="checkbox"/>	<input type="checkbox"/>	<input type="checkbox"/>	<input type="checkbox"/>	<input type="checkbox"/>	-	-
Tauchwand (ablaufseitig)	-	-	<input type="checkbox"/>	<input type="checkbox"/>	<input type="checkbox"/>	<input type="checkbox"/>	-	-
Typenschild vorhanden	<input type="checkbox"/>	<input type="checkbox"/>	<input type="checkbox"/>	<input type="checkbox"/>	<input type="checkbox"/>	<input type="checkbox"/>	-	-
Abdeckung normgerecht	<input type="checkbox"/>	<input type="checkbox"/>	<input type="checkbox"/>	<input type="checkbox"/>	<input type="checkbox"/>	<input type="checkbox"/>	<input type="checkbox"/>	<input type="checkbox"/>
Gerinne und Berme	-	-	-	-	-	-	<input type="checkbox"/>	<input type="checkbox"/>
Gefällesprung oder Mulde	-	-	-	-	-	-	<input type="checkbox"/>	<input type="checkbox"/>
Rückstauklappe	-	-	-	-	-	-	<input type="checkbox"/>	<input type="checkbox"/>
Niveaufwächter	-	-	-	-	-	-	<input type="checkbox"/>	<input type="checkbox"/>
Anzeigegerät	-	-	-	-	-	-	<input type="checkbox"/>	<input type="checkbox"/>
	<input type="checkbox"/>	<input type="checkbox"/>	<input type="checkbox"/>	<input type="checkbox"/>	<input type="checkbox"/>	<input type="checkbox"/>	<input type="checkbox"/>	<input type="checkbox"/>

### 5. Dichtheitsprüfung

- Sichtprüfung bestanden
- Sichtprüfung nicht bestanden

## Montage-, Einbau- und Bedienanleitung für PE-Fettabscheider Erdeinbau AQUA-LIPOMASTER FE

### 6. Eigenkontrolle, Wartung, Entsorgung

#### 6.1 Sachkundige Person

Sachkundige Person:

Zertifikat über Sachkundes Schulung vorgelegt:  ja  nein  
 Einweisungsbescheinigung liegt vor  ja  nein

#### 6.2 Betriebstagebuch

Betriebstagebuch vorhanden und geführt:  ja  nein

#### 6.3 Wartung

Wartungsvertrag vorhanden  ja  nein  
 jährliche Wartung durchgeführt:  ja  nein

#### 6.4 Entsorgung

Entsorgungsintervall  monatlich  vierteljährlich   
 Entsorgungsnachweise wurden vorgelegt:  ja  nein  
 Noch keine Entsorgung durchgeführt:  ja

### 7. Bemessung einer Fettabscheideranlage nach DIN EN 1825 und DIN 4040-100

Zur Bestimmung der Nenngröße des Abscheiders werden der maximale Schmutzwasserabfluss in l/s sowie die Erschwernisfaktoren benötigt. Sofern von der zuständigen Behörde keine andere Bemessung gefordert wird kann die nachfolgende Berechnung angewendet werden.

#### 1. Ermittlung des maximalen Schmutzwasserabflusses $Q_s$

$Q_s$  kann ermittelt werden: 1a) durch Messung des Spitzenschmutzwasserabflusses während der Betriebszeit;  
 1b) durch eine vereinfachte Berechnung für „gewerbliche Küchen“ und Fleischverarbeitungsbetriebe“;  
 1c) durch Berechnung der verursachenden Einrichtungsgegenstände.

#### 1b) Vereinfachte Berechnung für gewerbliche Küchen u. Fleischverarbeitungsbetriebe Schmutzwasserabfluss $Q_s = V \times F / (t \times 3600)$

Erklärung: V = durchschnittliche, tägliche Schmutzwassermenge in Liter  
 F = Stoßbelastungsfaktor in Abhängigkeit der Betriebsbedingungen  
 t = durchschnittliche, tägliche Zeitdauer der Beaufschlagung der Fettabscheideranlage in Stunden  
 $M_m$  = monatlicher Mittelwert der täglich produzierten, warmen Essensportionen  
 $M_p$  = tägliche Wurstwarenproduktion in Kilogramm  
 $V_m$  = betriebsspezifische Schmutzwassermenge je warmer Essensportion  
 $V_p$  = betriebsspezifische Schmutzwassermenge je Kilogramm Wurstwarenproduktion  
 \* = 1 GV = Großvieheinheit = 1 Rind bzw. 2,5 Schweine  
 \*\* = bei Fleischverarbeitungsbetrieben wird eine Wurstproduktion von etwa  $M_p = 100 \text{ kg/GV}$  angenommen

Gewerbliche Küchen:	$M_m$	x	$V_m$	=	V	F
Hotels/Gaststätten		x	100 l	=	l	5,0
Spezialitätenrestaurants		x	50 l	=	l	8,5
Werksküchen/Mensen		x	5 l	=	l	20,0
Krankenhäuser		x	20 l	=	l	13,0
Ganztagsküchen		x	10 l	=	l	22,0

Fleischverarbeitungsbetriebe:	$M_p$	x	$V_p$	=	V	F
Klein (bis 5 GV/Woche)*		x	20 l	=	l	30,0
Mittel (bis 10 GV/Woche)*		x	15 l	=	l	35,0
Groß (bis 40 GV/Woche)*		x	10 l	=	l	40,0

$$Q_s = \frac{V \times F}{t \times 3600} = \frac{x}{x \times 3600} = \frac{\quad}{\quad} =$$



## Montage-, Einbau- und Bedienanleitung für PE-Fettabscheider Erdeinbau AQUA-LIPOMASTER FE

**Erforderliche Nenngröße (NS):** (nach 1c) alternativ (nach 1b)

**Erforderliches Schlammfangvolumen vorhanden?** (nach 1c)  ja alternativ (nach 1b)  ja  
(nach 1c)  nein alternativ (nach 1b)  nein

**Erforderliche Nenngröße (NS) vorhanden?** (nach 1c)  ja alternativ (nach 1b)  ja  
(nach 1c)  nein alternativ (nach 1b)  nein

### 8. Zusammenfassung

Die vorgenannten Angaben stammen aus:

- Entwässerungsplan
- Genehmigungsunterlagen
- Auskunft des Betreibers
- zuständige Behörde
- Planungsbüro
- Bestandsaufnahme vor Ort
- 

#### Festgestellte Mängel:

- keine Mängel
- geringfügige Mängel
- erhebliche Mängel
- gefährliche Mängel

Beschreibung der Mängel:

Bemerkung/Hinweis:

Nachprüfung erforderlich

- ja
- nein

....., den

.....  
Prüfer

**Montage-, Einbau- und Bedienanleitung für  
PE-Fettabscheider Erdeinbau AQUA-LIPOMASTER FE**